

IDEC

INSTRUCTION SHEET

B-986(6)

Photoelectric Sensor SA1E Series (Background suppression)

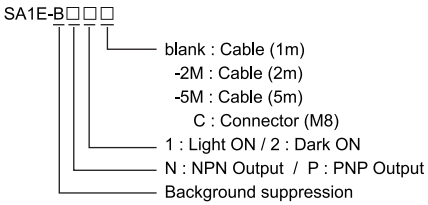
Confirm that the delivered product is what you have ordered. Read this instruction sheet to make sure of correct operation. Make sure that the instruction sheet is kept by the end user.

SAFETY PRECAUTIONS

CAUTION

Caution notices are used where inattention might cause personal injury or damage to equipment.

1 Type

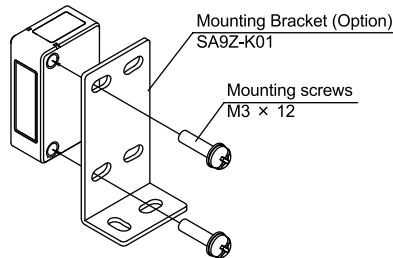


2 Specifications

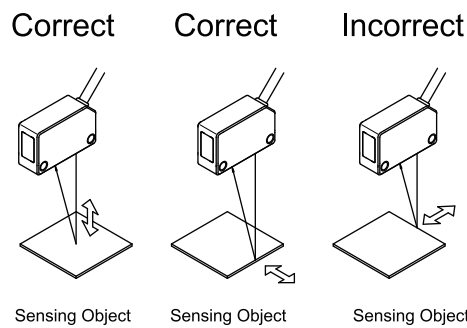
Detection System	Background suppression
Power Voltage	12 to 24V DC (ripple p-p 10% maximum (Operating range 10 to 30V DC))
Current Consumption	30 mA maximum
Detection Range	20 to 200 mm
Setting Range	40 to 200 mm
Control Output	Open collector output (NPN / PNP output selectable) Load voltage : 30V DC maximum Load current : 100mA maximum Voltage drop : 2V maximum
Protection Circuit	Reverse polarity protection Load short circuit protection Reverse output polarity circuit
Interference prevention	2 units can be installed in close proximity
Response Time	1 ms maximum
Ambient Temperature	Operating : -25 to 55 °C Storage : -40 to 70 °C (no freezing and condensation)
Ambient Humidity	Operating : 35 to 85% RH Storage : 35 to 85% RH (no freezing or condensation)
Degree of protection	IP67 (IEC60529)
Material	Housing : PBT Lens cover: PMMA Knob : POM
Cable	φ3.5mm, 3-core, 0.2mm ² , 1m / 2m / 5m cabtyre cable

3 Installation

- Do not apply excessive impact on the sensor during the installation process, so as to prevent damage or deterioration in the degree of protection.
- To install the sensor, tighten the mounting screws to a torque of 0.4 to 0.5 N·m.



- Install the sensor head perpendicular to the object transfer as shown below to minimize sensing errors.



4 Notes for Operation

- Do not use the sensor during the transient time of 200 ms after turning on the power supply.
- If the sensor and the load are connected to different power supplies, the sensor must always be turned on first.
- Do not install the sensor outdoors, nearby induction device, or heat source. Choose locations free from frequent vibrations, shocks, dust, toxic gases, water, oil, and chemicals, so as to prevent malfunctions and damage.
- Do not expose the sensor to sunlight or other direct light projections.
- Do not use the sensor with drops of water remaining on the lens or aperture of slits. To remove dust and moisture build-up, use soft dry cloth. PMMA is used for optical elements. Do not use ammonia or caustic soda, alcohol, thinner for cleaning.

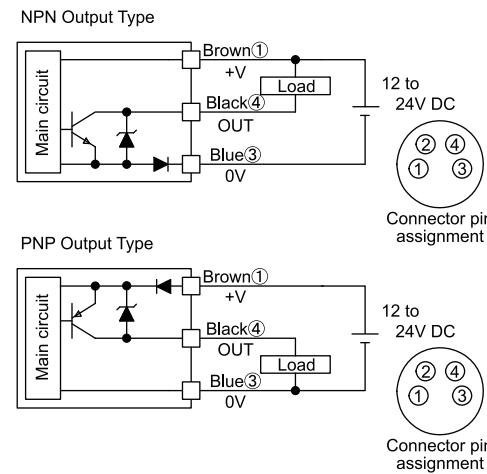
CAUTION

- Do not apply the voltage over the rated range or AC voltage, otherwise the switch may blow out or burn.

5 Wiring

- Turn off the power supply before wiring.
- Connect correctly to prevent damage.
- The power voltage must not exceed the rated range.
- When using a switching power supply, be sure to ground the FG (frame ground) terminal.
- Do not install the sensor wiring in the same conduit with high-voltage lines and power lines.
- Cable extension is allowed up to 100m using a cabtyre cable with core wires of 0.3 mm² or more.
- To connect the sensor with connector cable, tighten connector to a torque of 0.2 to 0.4 N·m.

WIRING DIAGRAM

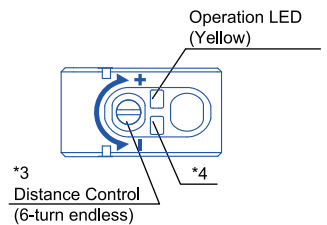


6 Adjustment

- Referring to the table below, adjust the distance of the SA1E photoelectric sensor when necessary. The table explains the status of operation LED when the operation mode is set to light ON.

Step	Distance Control	Adjusting Procedure
1		Install a photoelectric sensor and the sensing object. Turn the control counter-clockwise until the operation LED turns OFF. Then turn clockwise until the operation LED turns ON (point A). (*1)
2		Remove the sensing object, then the operation LED turns OFF. Turn clockwise until the operation LED turns ON (The background is detected) (point B). (*2)
3		Set the middle point between point A and B as point C.

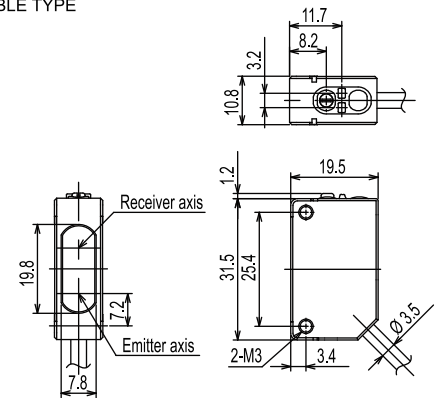
- *1: Make one turn or more clockwise from point A and set the position as point C when the background is too far and the operation LED dose turn ON.
- *2: There may be more than 1 turn between points A and B, since this photoelectric sensor incorporates a 6-turn adjuster.



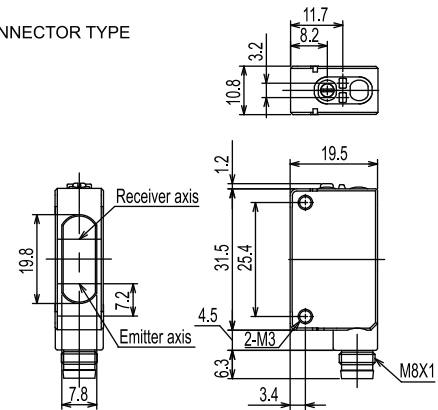
- *3: Sensing range becomes longer when turned clockwise.
- *4: Stable LED is not incorporated in this product.

7 Dimensions (All dimensions in mm)

CABLE TYPE



CONNECTOR TYPE



- *: The connector length is 18 mm when a connector cable of right angle type (SA9Z-CM8K-4L□) is attached.

IDEC CORPORATION

http://www.idec.com

Manufacturer: IDEC CORPORATION
2-6-64, Nishimiyahara, Yodogawa-ku, Osaka 532-0004, Japan

EU Authorized Representative: APEM SAS
55, Avenue Edouard Herriot BP1, 82303 Caussade Cedex, France

UK Authorized Representative: APEM COMPONENTS LIMITED
Drakes Drive, Long Crendon, Buckinghamshire, HP18 9BA, UK

2022.07

IDEC

B-986(6)

取扱説明書

アンプ内蔵光電センサ SA1Eシリーズ (距離設定形)

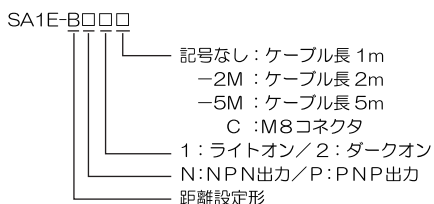
この度は、IDEC 製品をお買い上げいただき、ありがとうございます。ご注文の製品に間違いがないか確認のうえ、この取扱説明書の内容をよくお読みいただき、正しくご使用ください。また、この取扱説明書はユーザーにて大切に保管ください。

安全上のご注意

注意

上記の表示は、取扱いを誤った場合、人が傷害を負うか物的損害が発生する可能性があることを表しています。

1 形番構成

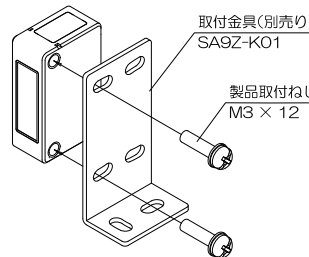


2 一般仕様

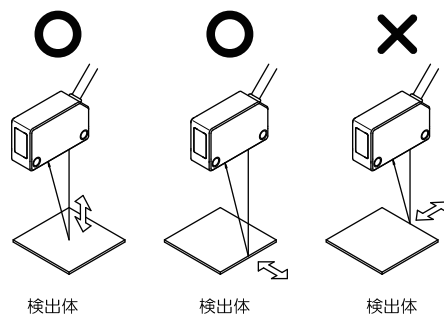
検出方式	距離設定形
定格電源電圧	DC12~24V 許容リップル率±10% (使用電圧範囲DC10~30V)
消費電流	30 mA以下
検出距離	20~200mm
設定距離	40~200mm
制御出力	NPN / PNPオープンコレクタ出力 (機種によって異なります) 負荷電源電圧 : DC 30V以下 負荷電流 : 100mA以下 電圧降下 : 2V以下
保護回路	電源逆接続保護回路、出力短絡保護回路、出力逆接続保護回路
相互干渉防止機能	2台まで密着取付可能
応答時間	1ms以下
周囲温度	使用時 : -25°C~55°C、保存時 : -40~70°C (ただし、氷結なきこと)
周囲湿度	使用時 : 35~85%RH、保存時 : 35~85%RH (ただし、結露なきこと)
保護構造	IP67 (IEC60529)
材質	ケース : PBT レンズカバー : PMMA 操作部 : POM
ケーブル	ビニルキャブタイプケーブル φ3.5mm、 3芯、0.2mm ² 、 長さ1m/2m/5m

3 取付け

- 製品取付ねじの締め付けトルクは0.4~0.5N·mとしてください。
- 製品取付け時に、取付ねじを過度に締め付けたり、製品をハンマーなどでたたくと保護構造が損なわれますので、ご注意ください。



- 検出体の進入方向と製品の取付け方向との関係は、下図のようにしてください。



4 使用上のご注意

- 電源リセット時間は200msですので、電源投入後200ms以降にご使用ください。
- 負荷と光電センサが別電源に接続されている場合は必ず光電センサの電源を先に投入してください。
- 次のような場所への設置、ご使用は、誤動作や破損の原因となりますので避けてください。
 - 誘導機器、熱源の近く
 - 振動・衝撃の多い場所
 - 塵埃の多い場所
 - 有害なガスの雰囲気
 - 水・油・薬品などが直接かかる場所
 - 屋外
- 検出面を太陽光や蛍光灯などの光が直射しないように設置ください。
- レンズ面やスリット開口部に水滴が付いていると検出性能が変わりますので、柔らかい布等で水滴を拭き取ってご使用ください。光学部の材質にはPMMAを使用しておりますので、アンモニアやカセイソーダ、アルコール、シンナーなど、使用しないでください。

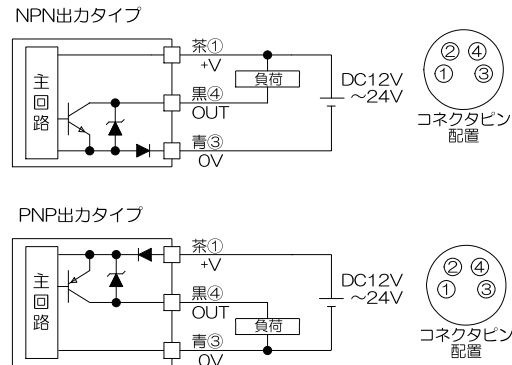
注意

- 定格電源電圧範囲外の電源や交流電源を印加しないでください。破裂や焼損の恐れがあります。

5 配線

- 配線作業は、必ず電源を切った状態で行ってください。
- 誤配線は内部回路の破損の原因となりますので入出力回路接続例を参考にして配線してください。
- 定格電源電圧の範囲内でご使用ください。
- 電源にスイッチングパワーサプライをご使用の際は、必ずFG端子を接地してお使いください。
- 高圧線や動力線(特にインバータ動力線)との同一配管やダクトによる並行配線は、誘導ノイズの影響により誤動作や破損の原因となる場合がありますので避けてください。
- 配線の長い場合、動力線・電磁機器などからの影響を受ける恐れがある場合は、単独配線を原則としてください。
- ケーブル延長は、芯線0.3mm²以上のケーブルを使い100m以内としてください。
- コネクタタイプにコネクタケーブルを接続する場合の締め付けトルクは0.2~0.4N·mとしてください。

接続図

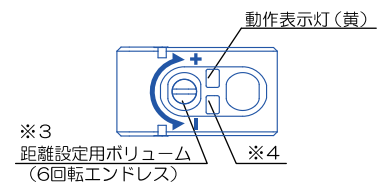


6 調整

- 距離設定を行う場合は、下表の手順で行って下さい。(ダークON動作の場合は、動作表示灯の点灯を消灯と読み替えて調整して下さい。)

順序	距離設定ボリューム	調整手順
①		最初に、光電センサと検出体を固定し、一旦動作表示灯が消灯するまでボリュームを時計方向に回します。その位置から時計方向に回して、動作表示灯が点灯する位置をA点とします。
②		次に、検出体を取り外して、動作表示灯が消灯することを確認します。そこからボリュームを時計方向に回し、動作表示灯が点灯する(背景を検出する)位置をB点とします。(※1)
③		A点とB点が決まれば、その中間点をC点として、C点にボリュームを設定します。(※2)

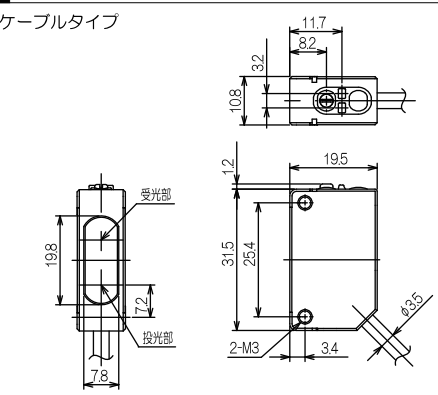
- *1 背景が遠く離れて検出しにくい場合は、A点より時計方向に1回転以上回した位置をC点として下さい。
- *2 多回転ボリュームのため、A点からB点まで1回転以上ある場合があります。



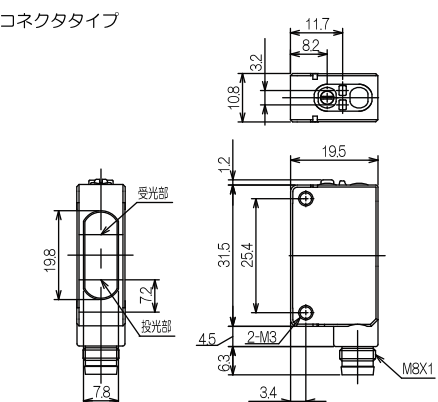
- ※3 時計方向に回せば検出距離が長くなります。
- ※4 本品には、安定表示灯はついていません。

7 各部の名称・寸法

ケーブルタイプ



コネクタタイプ



- ※1 ライトアングルタイプのコネクタケーブル (SA9Z-CM8K-4L□) を取り付けると、コネクタの高さは18mmとなります。

IDEC 株式会社

http://www.idec.com

本社 〒532-0004 大阪府淀川区西宮原 2-6-64 TEL 06-6398-2500

取扱説明書でご不明な点が御座いましたら、下記のテクニカルサポートへお問い合わせ下さい。

お問い合わせ時間 : 9:00~12:00 / 13:00~17:00 (土・日曜日、祝日および弊社休日を除く)

【テクニカルサポート】
東京: 03-5782-7692 名古屋: 052-732-2712 大阪: 06-6398-3070
広島: 082-242-7110 福岡: 092-474-6331

2022.07