

取扱説明書 INSTRUCTION SHEET

HT3P/HT4P形 タブレット厚み調整キットA/B <HT9Z-3PHB08/HT9Z-3PHB14>
HT3P/HT4P Tablet Thickness Adjustment Kit <HT9Z-3PHB08/HT9Z-3PHB14>

この度は、IDEC製品をお買い上げいただき、ありがとうございます。ご注文の製品に間違いがないかご確認のうえ、本書の内容をよくお読みいただき、正しくご使用ください。また、本書はユーザー様にて大切に保管ください。

Confirm that the delivered product is what you have ordered. Read this instruction sheet to make sure of correct operation. Make sure that the instruction sheet is kept by the end user.

1 梱包内容 Packing content

タブレット厚み調整キット A <HT9Z-3PHB08>

品名	Name	個数 Pcs
スペーサ (H: 8mm)	Spacer (H: 8mm)	4
ゴムチューブ (H: 8mm)	Rubber Tube (H: 8mm)	4
取扱説明書 (本書)	Instruction Sheet (This manual)	1

タブレット厚み調整キット B <HT9Z-3PHB14>

品名	Name	個数 Pcs
スペーサ (H: 14mm)	Spacer (H: 14mm)	4
ゴムチューブ (H: 14mm)	Rubber Tube (H: 14mm)	4
取扱説明書 (本書)	Instruction Sheet (This manual)	1

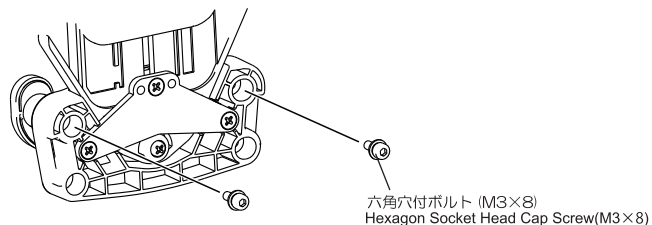
2 使用上のご注意 Notes for Operation

- 本品はHT3P/HT4P形のタブレット厚み調整キットです。他の用途に使用しないでください。
- タブレットのサイズに合ったキットをご使用ください。
- 本品を廃棄する場合は産業用廃棄物として扱ってください。
- This optional product is a Tablet Thickness Adjustment Kit of HT3P/HT4P. Do not use it for other purposes.
- Select a kit that matches the size of your tablet.
- When disposing of this option, do so as an industrial waste.

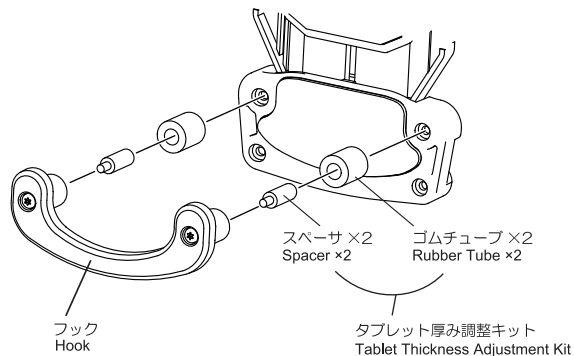
3 取り付け方法 Installation

- HT3Pの場合
- The case of HT3P

(1)(3)



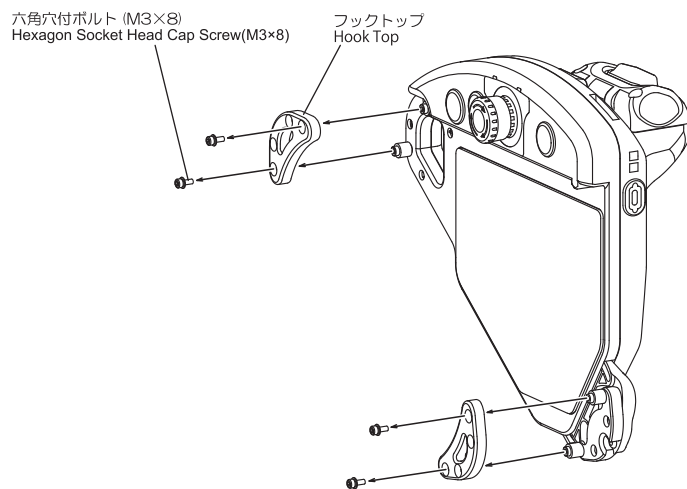
(2)



- (1) 製品の背面から六角穴付ボルト(二面幅: 2.5mm)を外し、製品からフックを分離します。
- (2) フックに本キットのスペーサとゴムチューブを取り付けます。
スペーサは緩みのないよう、奥まで締め込んでください。
- (3) (1)で外した六角穴付ボルトを元の位置に取り付けます。(推奨締め付けトルク: 0.5~0.6[N・m])
- (1) Remove the hexagon socket head cap screws (width across flats: 2.5 mm) from the back of the product and separate the hook from the product.
- (2) Attach the spacer and rubber tube of this kit to the hook.
Tighten the spacer as far as it will go so that it will not come loose.
- (3) Install the screws removed in (1) in the original position.
(Recommended tightening torque: 0.5 ~ 0.6 [N・m])

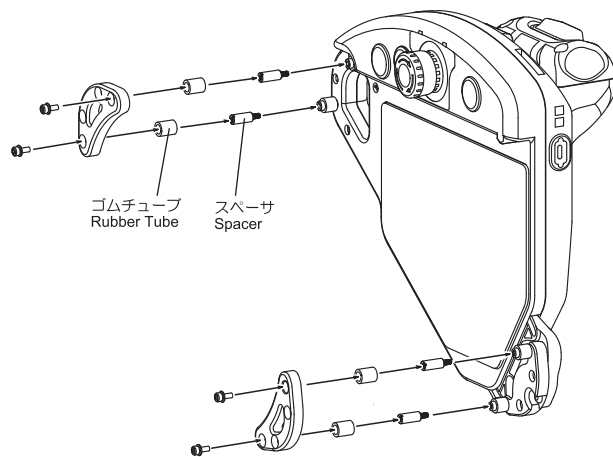
- HT4Pの場合
- The case of HT4P

(1)



- (1) 六角穴付ボルト(二面幅: 2.5mm)を外し、製品からフックトップを分離します。
- (1) Remove the hexagon socket head cap screws (width across flats: 2.5mm) and separate the hook top from the product.

(2)



- (2) フックに本品のスペーサとゴムチューブを取り付けます。
スペーサは緩みのないよう、奥まで締め込んでください。
- (3) (1)で外した六角穴付ボルトを元の位置に取り付けます。(推奨締め付けトルク: 0.2N・m)
- (2) Attach the optional spacers and rubber tubes to the hook. Tighten the spacers so that it does not come loose.
- (3) Reinstall the hexagon socket head cap screws removed in (1) to their original positions.
(Recommended tightening torque: 0.2 N・m)

IDEC株式会社

本社 〒532-0004 大阪市淀川区西宮原 2-6-64

<https://jp.idec.com/>

取扱説明書にご不明な点がございましたら、製品問合せ窓口にお問い合わせください。

製品問合せ窓口 ▶



IDEC CORPORATION

2022.10 <https://www.idec.com>
Manufacturer: IDEC CORPORATION, 2-6-64 Nishimiyahara, Yodogawa-Ku, Osaka 532-0004, Japan
EU Authorized Representative: APEM SAS
55, Avenue Edouard Herriot BP1, 82303 Caussade Cedex, France
UK Authorized Representative: APEM COMPONENTS LIMITED
Drakes Drive, Long Crendon, Buckinghamshire, HP18 9BA, UK